



# INREKA PLOŠINY SERVIS, s.r.o.

## KUPNÍ SMLOUVA

uzavřená mezi níže uvedenými stranami

### I. Smluvní strany

Prodávající: **INREKA PLOŠINY SERVIS, s.r.o.**  
Sídlo: U Korečnice 1768, 688 01 Uherský Brod  
zapsán v OR vedeném KS v Brně, C 46132  
Zastoupení: Jiří Strnad, jednatel  
IČO: 26933195,  
DIČ: CZ26933195  
Bankovní spojení: Komerční banka, a.s., pobočka Uherský Brod  
Číslo účtu: 35-1314220297/0100  
Tel: +420 605 260 765  
E-mail: strnad@inrekaplosiny.cz

a

Kupující: **Obec Slovenský Grob**  
Sídlo: Hlavná 132, 900 26 Slovenský Grob, SK  
Zastoupení: JUDr. Štefan Gašparovič, starosta  
IČO: 00305073  
DIČ: 2020662248  
Kontaktní osoba: Mgr. Viera Žilková  
Tel.: +421 332 021 360  
E-mail: viera.zilkova@slovensky-grob.sk

### II. Předmět smlouvy

Smluvní strany se dohodly na dodání **1ks** nové přívěsné pracovní plošiny **PKP9-4 a zaškolení zaměstnanců kupujícího**, dle nabídky, která je nedílnou součástí této smlouvy (dále jen „předmět smlouvy“), přičemž se prodávající zavazuje tento předmět smlouvy dodat a kupující se zavazuje předmět smlouvy odebrat a zaplatit za něj kupní cenu, to vše za podmínek dohodnutých v této kupní smlouvě.

### III. Dodací podmínky

1. Prodávající se zavazuje dodat předmět smlouvy kupujícímu **ve lhůtě tři měsíce od podpisu smlouvy oběma stranami.**
2. Přesné datum předání a převzetí předmětu smlouvy bude mezi stranami dohodnuto v závislosti na připravenosti předmětu smlouvy k předání. Okamžikem předání je splněna povinnost prodávajícího dodat předmět smlouvy.
3. Místo dodání: sídlo kupujícího.
4. Okamžikem předání a převzetí předmětu smlouvy přechází nebezpečí vzniku škody na předmětu smlouvy na kupujícího. V případě prodlení kupujícího s převzetím předmětu smlouvy na něj přechází nebezpečí vzniku škody na předmětu smlouvy ke dni, kdy by předmět smlouvy připraven k předání a kupující byl vyzván k jeho převzetí.



# INREKA PLOŠINY SERVIS, s.r.o.

5. O předání a převzetí předmětu smlouvy bude pořízen předávací protokol, jenž se stane přílohou této smlouvy. Předávací protokol nabývá platnosti podpisem oprávněných osob obou smluvních stran.

## IV. Záruční doba

1. Prodávající poskytuje kupujícímu plnou záruku za jakost nastavby pracovní plošiny o délce 24 měsíců a 24 měsíců na ocelovou konstrukci, přičemž záruční doba počíná běžet dnem předání předmětu smlouvy.  
Záruka se nevztahuje na vady způsobené nevhodným užitím předmětu smlouvy, přetížením předmětu smlouvy či vady vzniklé v důsledku použití předmětu smlouvy v rozporu s dodanou dokumentací, popř. porušením záručních podmínek uvedených v záruční a servisní knížce vozidla a pracovní plošiny.
2. Prodávající se zavazuje zajistit záruční i pozáruční servis pracovní plošiny prostřednictvím výjezdového vozidla při zajištění vhodných prostor pro opravu v areálu kupujícího, nebo servis v areálu prodávajícího dle platných servisních podmínek prodávajícího.
3. Kupující je oprávněn použít technickou dokumentaci výhradně za účelem údržby a provozu předmětu smlouvy. Dokumentaci poskytnutou prodávajícím je možné předat třetí osobě výhradně s písemným souhlasem prodávajícího. Kupující odpovídá prodávajícímu za škodu, která by mu mohla vzniknout v případě porušení povinností kupujícího dle tohoto odstavce.

## V. Kupní cena

Pracovní plošina PKP9-4	18.800 EUR bez DPH
21% DPH	3.948 EUR
<b>CELKEM</b>	<b>22.748 EUR včetně DPH</b>

Slovy: dvacet dva tisíc sedm set čtyřicet osm eur

1. Kupujícímu bude spolu s předmětem smlouvy předána i faktura se splatností 14 dní od předání/převzetí předmětu smlouvy.
2. Faktura (daňový doklad) či jiné účetní doklady musí obsahovat náležitosti daňového dokladu dle zákona č. 235/2004 Sb., o dani z přidané hodnoty, ve znění pozdějších předpisů. V případě, že účetní doklady nebudou mít odpovídající náležitosti, je Kupující oprávněn zaslat je ve lhůtě splatnosti zpět prodávajícímu k doplnění, aniž se tak dostane do prodlení se splatností. Důvody vrácení sdělí Kupující prodávajícímu písemně zároveň s vráceným daňovým dokladem. V závislosti na povaze závady je poskytovatel povinen daňový doklad včetně jeho příloh opravit nebo vyhotovit nový. Lhůta splatnosti počíná běžet znovu od opětovného zaslání náležitě doplněných či opravených dokladů
3. Vlastnictví k předmětu smlouvy přechází na kupujícího až v okamžiku plného uhrazení kupní ceny.





# INREKA PLOŠINY SERVIS, s.r.o.

## VI. Závěrečná ustanovení

1. Tato smlouva nabývá platnosti a účinnosti dnem jejího podpisu oběma smluvními stranami.
2. Tuto smlouvu je možné měnit pouze písemně sjednanými a číslovanými dodatky, které jsou datovány a opatřeny podpisy oprávněných zástupců obou smluvních stran.
3. Smluvní strany prohlašují, že si tuto smlouvu řádně přečetly, že odpovídá jejich vůli, není sjednána v tísní ani za nápadně nevýhodných podmínek a na důkaz toho připojují své podpisy.
4. Smlouva je vyhotovena ve dvou vyhotoveních, z nichž po jednom obdrží každá strana.

V Uherském Brodě dne 22.07.2021

V SLOVENSKÝ, dne 30.7.2021  
GROB



.....  
**INREKA PLOŠINY SERVIS, s.r.o.**  
Jiří Strnad  
jednatel

.....  
Obec Slovenský Grob  
JUDr. Štěfan Gašparovič  
starosta

### Přílohy:

1. Nabídka – technické řešení



# INREKA PLOŠINY SERVIS, s.r.o.

## Nabídka na dodání pracovní přívěsové plošiny PKP9-4

INREKA PLOŠINY SERVIS, s.r.o., si Vám dovoluje nabídnout dodávku plošiny PKP9-4

**Plošina PKP9-4 je kloubového provedení se dvěma rameny. Koncové polohy ramen jsou omezeny dorazy hydraulických válců. Ovládání je plně hydraulické a to ze spodního stanoviště na otoči a z koše. Plošina je poháněna hydraulickým čerpadlem s elektromotorem (230V), který je možno zapínat a vypínat z pracovního koše.**

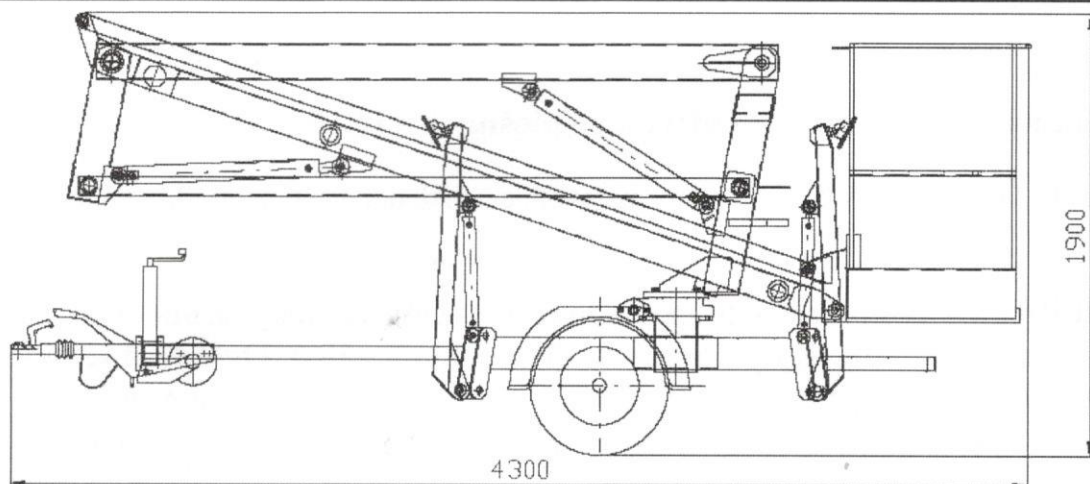
**Blokace zapření podpěr v závislosti na pohybu ramen.**



**INREKA PLOŠINY SERVIS, s.r.o.** se sídlem U Korečnice 1768, 688 01 Uherský Brod,  
společnost zapsána v OR vedeného Krajským soudem v Brně oddíl C, vložka 46132,  
IČO: 26933195, DIČ: CZ26933195, bank.spoj.: KB Uherský Brod, č.úctu: 35-1314220297/0100  
Tel.: +420 605 260 765, E-mail: strnad@inrekaplosiny.cz

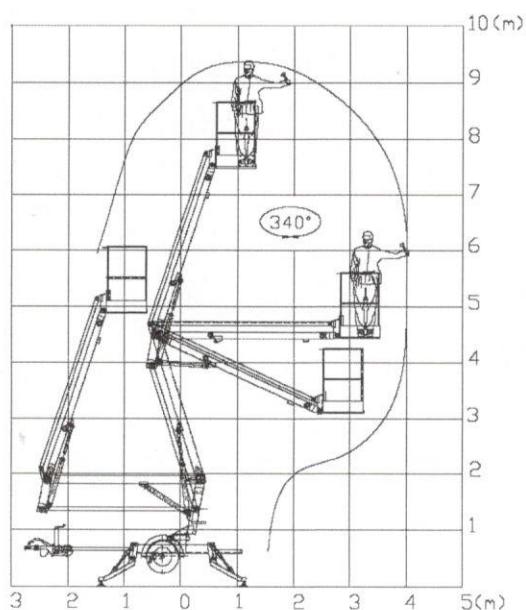






### Parametry

Délka	4,3 m
Výška	1,9 m
Šířka	1,4 m
Pracovní výška:	<b>9,4 m</b>
Boční dosah:	<b>4,0 m</b>
Nosnost:	<b>120 kg (1 osoba) v celém rozsahu prac. diagramu</b>
Maximální síla větru:	12 m/s
Hmotnost plošiny	cca 740 kg
Koncepce ramene:	dvě ramena vedle sebe
Rotace ramene:	340°
Pracovní koš:	75x70x110 cm, kovový s povrchovou úpravou
Max.šířka podpěr:	2,5 m
Pohon plošiny:	čerpadlo s elektromotorem 230V





# INREKA PLOŠINY SERVIS, s.r.o.

## Standartní provedení:

- Plošina na jednoosé nápravě s nájezdovou brzdou
- Proporcionální hydraulické páčkové ovladače umístěné v kleci a na otoči **s možností několika směrů pohybu současně**
- Ovládání hydraulických sklopných podpěr páčkovým ovladačem na rámu
- Ochrana proti přetížení klece
- Křížová blokáce ovládání podpěr a kloubového ramene
- **Ruční pumpa pro nouzové sbalení plošiny v případě poruchy umístěná v kleci i u podpěr**
- Podlaha klece protiskluzová
- **Start/stop elektromotoru z klece plošiny**
- **zásuvka 230 V v kleci**
- měřič motohodin
- polička v pracovní kleci
- bezpečnostní zařízení (tlakový ventil, tlačítko total stop, přetížení)
- barva dle přání – červená RAL3020 nebo dle RAL

**Cena pracovní plošiny PKP 9-4 je 18.800 EUR bez DPH.**

**Cena pracovní plošiny PKP 9-4 je 22.748 EUR včetně DPH.**

**Termín dodání – do tří měsíců od objednání.**

### Záruka

Na pracovní plošinu je poskytována záruka v délce 24/24 měsíců.

### Servis

Záruční i pozáruční servis pracovní plošiny zajišťuje společnost INREKA PLOŠINY SERVIS, s.r.o.

**V ceně dodání plošiny je zaškolení pracovníků k obsluze plošiny.**

Na spolupráci se těší

**INREKA PLOŠINY SERVIS, s.r.o.**  
**Vypracoval: Jiří Strnad, Tel.: +420605260765**

---

**INREKA PLOŠINY SERVIS, s.r.o.** se sídlem U Korečnice 1768, 688 01 Uherský Brod,  
společnost zapsána v OR vedeného Krajským soudem v Brně oddíl C, vložka 46132,  
IČO: 26933195, DIČ: CZ26933195, bank.spoj.: KB Uherský Brod, č.úctu: 35-1314220297/0100  
Tel.: +420 605 260 765, E-mail: strnad@inrekaplosiny.cz







# INREKA PLOŠINY SERVIS, s.r.o.



**INREKA PLOŠINY SERVIS, s.r.o.** se sídlem U Korečnice 1768, 688 01 Uherský Brod,  
společnost zapsána v OR vedeného Krajským soudem v Brně oddíl C, vložka 46132,  
IČO: 26933195, DIČ: CZ26933195, bank.spoj.: KB Uherský Brod, č.úctu: 35-1314220297/0100  
Tel.: +420 605 260 765, E-mail: [strnad@inrekaplosiny.cz](mailto:strnad@inrekaplosiny.cz)





INREKA PLOŠINY SERVIS, s.r.o.



**INREKA PLOŠINY SERVIS, s.r.o.** se sídlem U Korečnice 1768, 688 01 Uherský Brod,  
společnost zapsána v OR vedeného Krajským soudem v Brně oddíl C, vložka 46132,  
IČO: 26933195, DIČ: CZ26933195, bank.spoj.: KB Uherský Brod, č.úctu: 35-1314220297/0100  
Tel.: +420 605 260 765, E-mail: [strnad@inrekaplosiny.cz](mailto:strnad@inrekaplosiny.cz)

